

Спасибо за выбор нашей продукции, прежде чем использовать, пожалуйста, прочитайте инструкцию по эксплуатации. В противном случае, из-за неправильного использования или отсутствия понимания по данной продукции, может привести к нежелательным потерям.

Во время использования, если есть проблемы по качеству, пожалуйста, свяжитесь с нашими представителями или свяжитесь с нами напрямую, мы рассмотрим ваши предложения по улучшению этого продукта.

Содержание

1 Энкодер	2
1.1 Аннотация	2
1.2 Классификация и выбор PG - карты	2
1.3 Установка PG карты	3
1.4 Примечание по использованию PG карты	6
1.5 Настройка параметров для PG - карты	10
2 Шина CAN	11
2.1 Аннотация	11
2.2 Примечание по использованию CAN карты	11
2.3 Настройка параметров для CAN карты	12

1 Энкодер

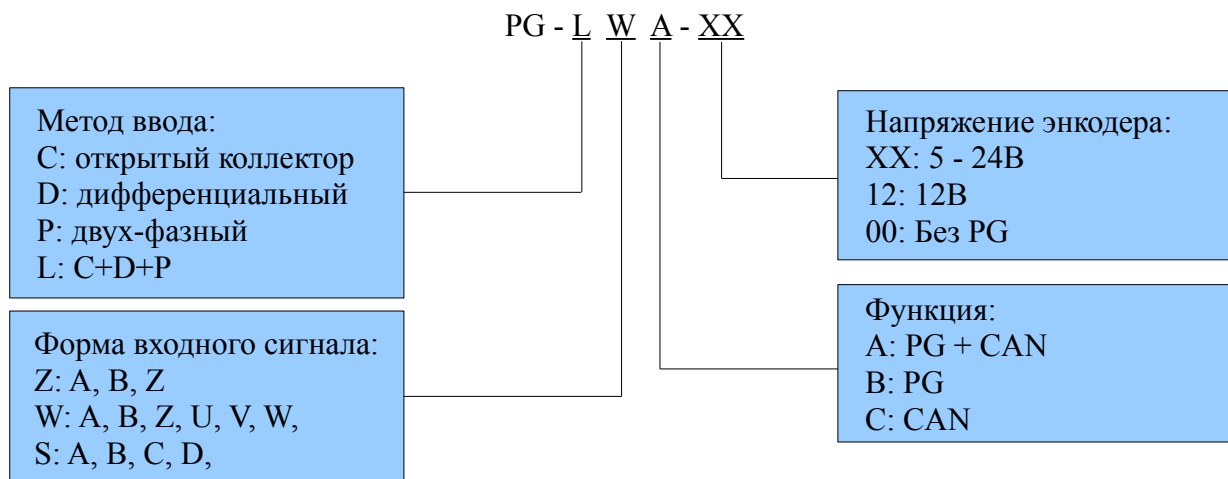
1.1 Аннотация

PG (Pulse Generator) карта обратной связи для подключения энкодера и инвертора. Обратная связь в реальном времени частоты вращения посредством согласования сигнала энкодера, поэтому инвертор может точно контролировать скорость мотора. Когда мы задаем скорость с высокой точностью, установка PG карты позволит эффективно контролировать скорость и направление вращения двигателя. С помощью инвертора серии FV100 можно выполнять контроль в замкнутом контуре, если он оснащен PG-картой и выбран метод управления V/F контроль или векторное управление. В замкнутом контуре отношение скорости может достигать 1: 1000 и удовлетворять требованию высокой точности сервоуправления.

1.2 Классификация и выбора PG - карты

В силу многих видов выходных импульсов энкодеров, пользователи должны выбрать подходящую PG карту в зависимости от типа используемого датчика энкодера при использовании преобразователей частоты серии Kinco FV100 оснащённые PG - картой.

Классификация по типу PG карт:



Сигналы энкодеров:

Энкодер с открытым коллектором и двух-фазный энкодер:

A и **B** два вида прямоугольных сигналов, счёт числа импульсов фазы **A** или фазы **B** определяет скорость двигателя в единицу времени. Направление определяется по соотношению опережения или задержки фазы **A** и **B**.

Z является нулевым сигналом, который означает, что сигнал на выходе энкодера будет после каждого круга.

Дифференциальный сигнал энкодера:

A+, **A-**, **B+**, **B-** две группы прямоугольных сигналов. В группе "A", **A+** и **A-** два противоположных сигнала. В группе "B", **B+** и **B-** два противоположных сигнала. Группы A и B также ортогональны. Таким образом, это то же самое, что энкодер с открытым коллектором и двух-фазный.

Z+ и **Z-** являются группой нулевых сигналов, энкодер будет выводить сигнал после каждого круга.

U+, **U-**, **V+**, **V-**, **W+**, **W-** являются сигналами определения положения для синхронной машины. Эти три группы сигналов отличаются на 120° по фазе.

Значение числа энкодера:

Число означает выходные импульсы А или В после вращения энкодера по кругу, ед.изм.: импульсов / оборот (PPR).

1.3 Установка PG - карты

Шаги:

1. Отключите питание инвертора, снимите крышку инвертора после того как зеленая лампа погаснет.
2. Там расположены 20 контактов в два ряда. Вставьте карту PG в преобразователь.
3. Используйте винт М3х6 для крепления PG карты

Правила подключения PG карты:

- 1) сигнальную линию следует отделить от линий силовой цепи и других питающих или электрических линий контура.
- 2) общая длина проводников PG - карты должна быть в установленных пределах 100 метров.
- 3) чтобы избежать помех, пожалуйста, используйте экранированные провода.
- 4) точку подключения не покрывают оловом, иначе это может быть причиной плохого контакта.
- 5) клемма заземления РЕ должна быть заземлена.

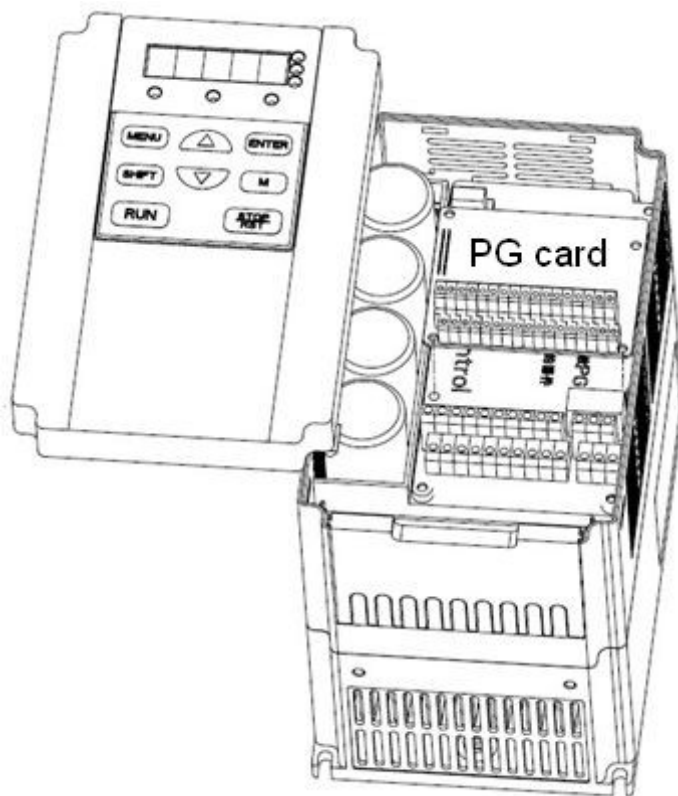


Рисунок 1 Установка PG карты

1.3.1 PG карта V1.1

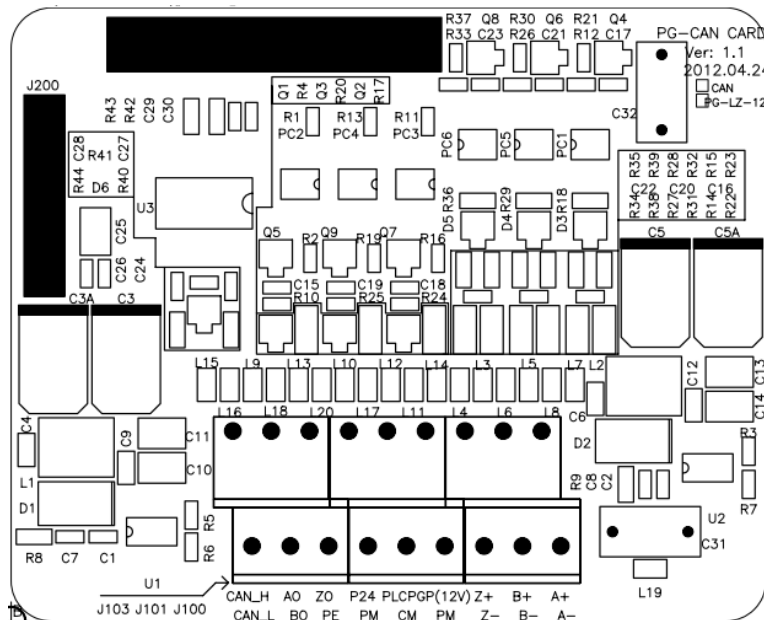


Рисунок 2 Внешний вид PG карты V1.1

Схема расположения клемм

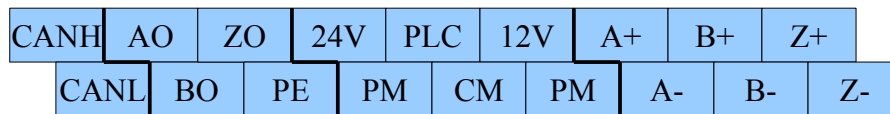


Таблица 1. Функция клемм

№ клеммы	Название	Описание	№ клеммы	Название	Описание
1	CANH	CAN HIGH	10	CM	Заземление для дробной выходной частоты
2	CANL	CAN LOW	11	12V	Напряжение питания энкодера
3	AO	Выход фазы А	12	PM	Отрицательная клемма питания
4	BO	Выход фазы В	13	A+	Импульсный вход сигнала А+
5	ZO	Выход фазы Z	14	A-	Импульсный вход сигнала А-
6	PE	Экран	15	B+	Импульсный вход сигнала В+
7	24V	Питание 24V	16	B-	Импульсный вход сигнала В-
8	PM	Отрицательная клемма питания	17	Z+	Импульсный вход сигнала Z+
9	PLC	Питание для дробной выходной частоты	18	Z-	Импульсный вход сигнала Z-

1.3.2 PG карта V1.2



Рисунок 3 Внешний вид PG карты V1.2

Схема расположения клемм

A+	B+	Z+	U+	V+	W+	VCC	P/A+	D/B+	24V	PLC	AO	CANH
A-	B-	Z-	U-	V-	W-	COM	P/A-	D/B-	COM	COM	BO	CANL

Таблица 2. Функция клемм

№ клеммы	Название	Описание	№ клеммы	Название	Описание
1	A+	Импульсный вход сигнала A+	13	VCC	Положительная клемма питания
2	A-	Импульсный вход сигнала A-	14	COM	Отрицательная клемма питания
3	B+	Импульсный вход сигнала B+	15	P/A+	Импульс + / A+
4	B-	Импульсный вход сигнала B-	16	P/A-	Импульс - / A-
5	Z+	Импульсный вход сигнала Z+	17	D/B+	Направление + / B+
6	Z-	Импульсный вход сигнала Z-	18	D/B-	Направление - / B-
7	U+	Импульсный вход сигнала U+	19	24V	Питание 24V
8	U-	Импульсный вход сигнала U-	20	PLC	Отрицательная клемма питания
9	V+	Импульсный вход сигнала V+	21	AO	Выход фазы A
10	V-	Импульсный вход сигнала V-	22	BO	Выход фазы B
11	W+	Импульсный вход сигнала W+	23	CANH	CAN HIGH
12	W-	Импульсный вход сигнала W-	24	CANL	CAN LOW

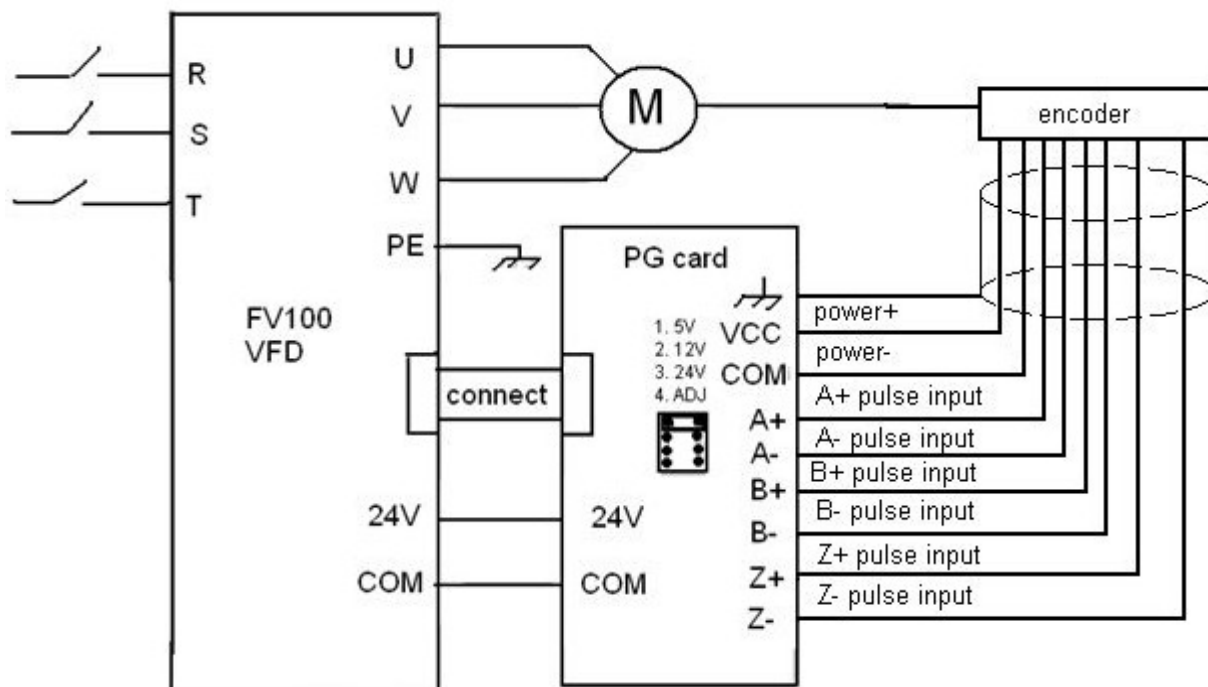
1.4 Примечание по использованию PG карты

На плате PG - карты есть две переключки. Одна переключка используется, чтобы выбрать источник питания для энкодера, 5В, 12В или 24В. Другая переключка используется, что бы выбрать сопротивление для клеммы CAN.

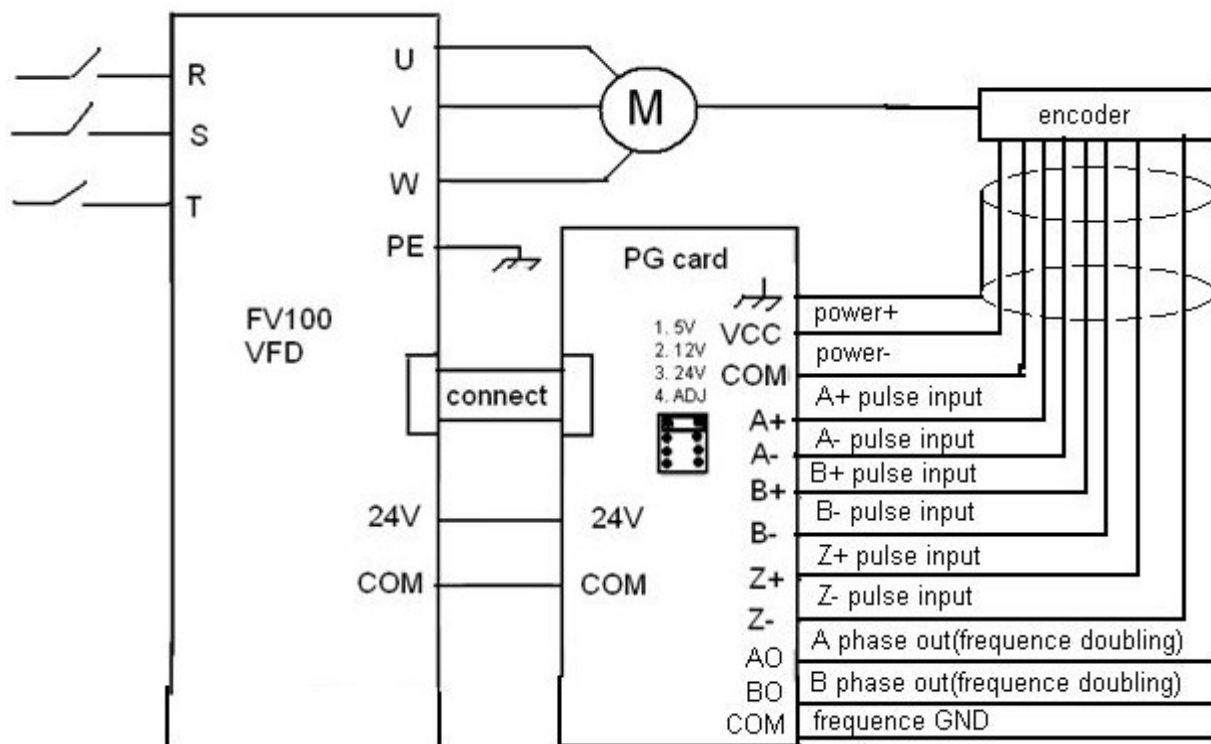
Питание для энкодера можно выбрать переключкой на верхнем слое печатной платы, маркировка 1, 2, 3, соответствует 5В, 12В, 24В.

1. Подключение PG-карты с дифференциальным типом энкодера.

(1) Обратная связь от двойного импульсного сигнала А-В:

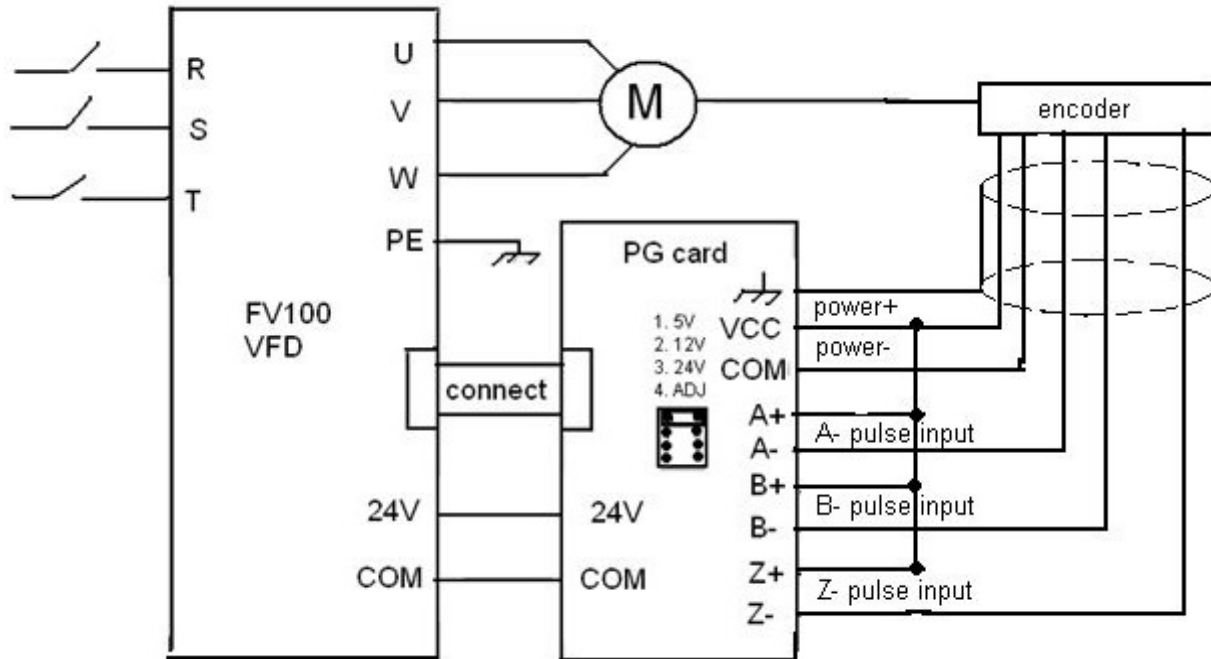


(2) Обратная связь от двойного импульсного сигнала А-В и А, В с частотным разделением:

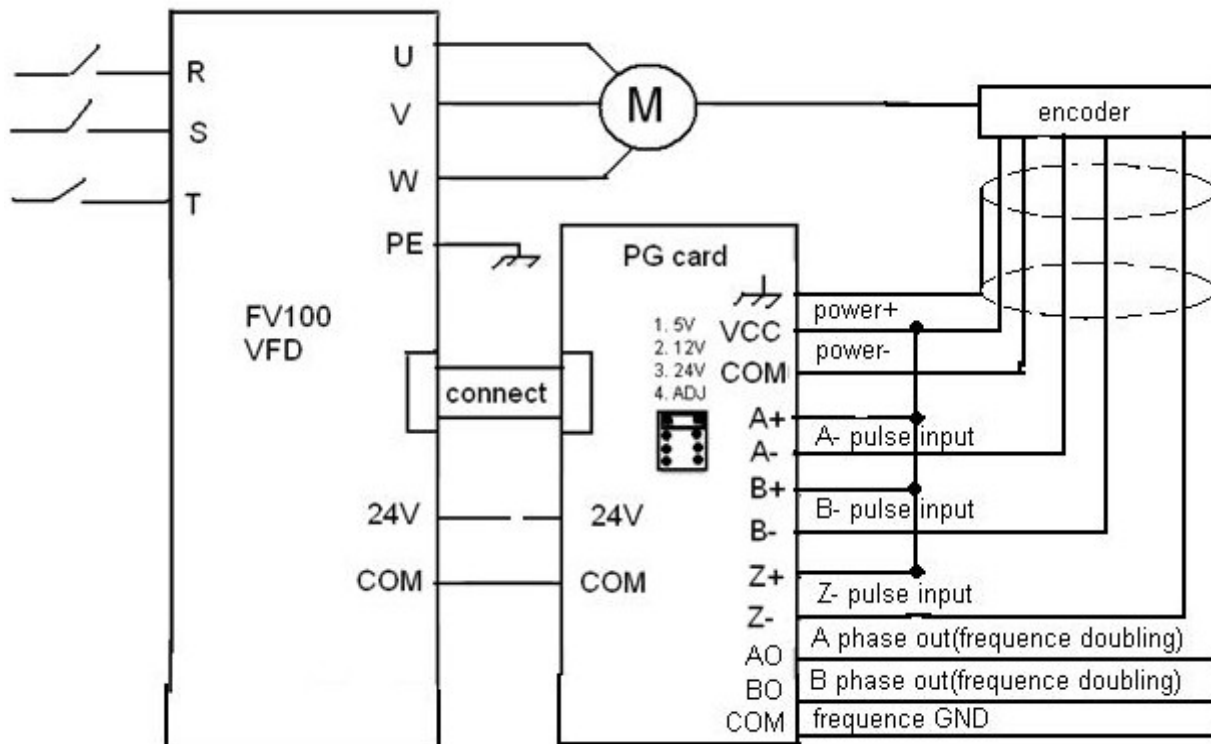


2. Подключение PG - карты с типами энкодеров двух-фазным и с открытым коллектором:

(1) Обратная связь от двойного импульсного сигнала А-В:

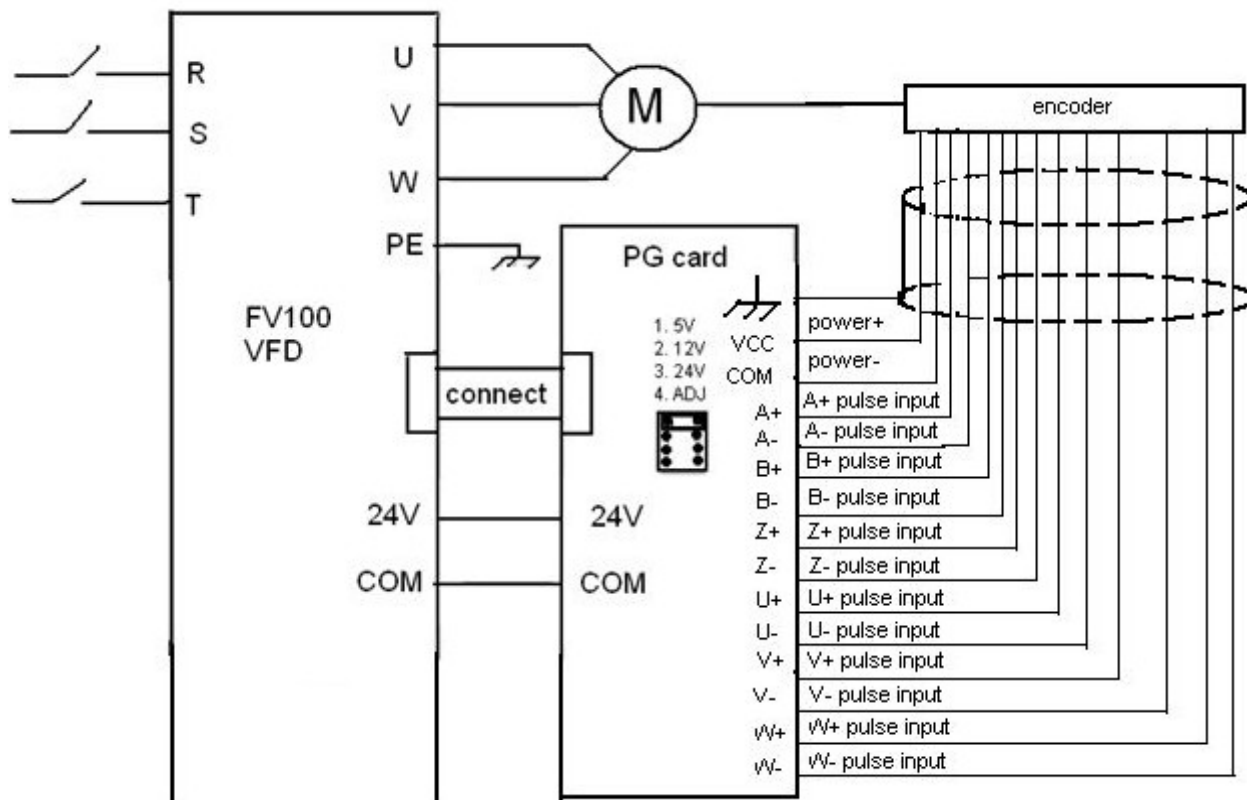


(2) Обратная связь от двойного импульсного сигнала А-В и А, В с частотным разделением:

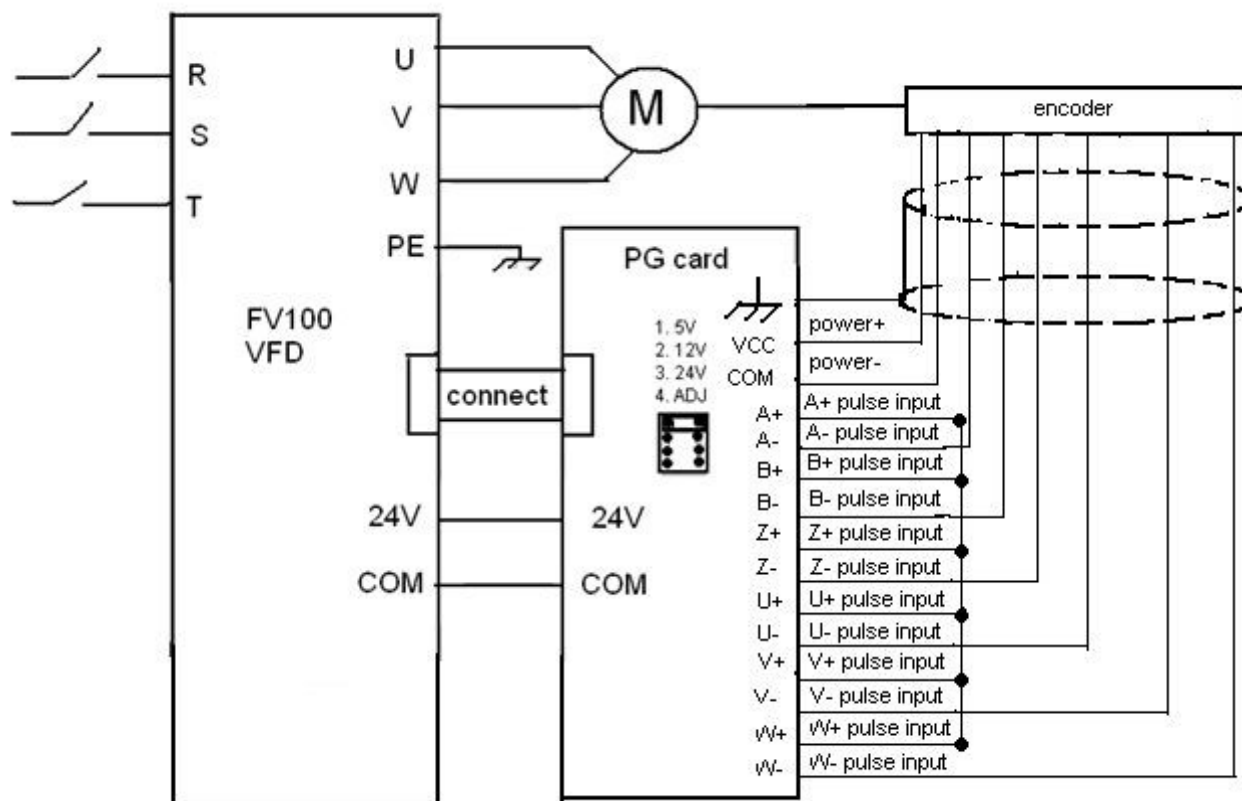


3. Подключение PG - карты с типом энкодера U, V, W:

(1) Дифференциальная PG карта:

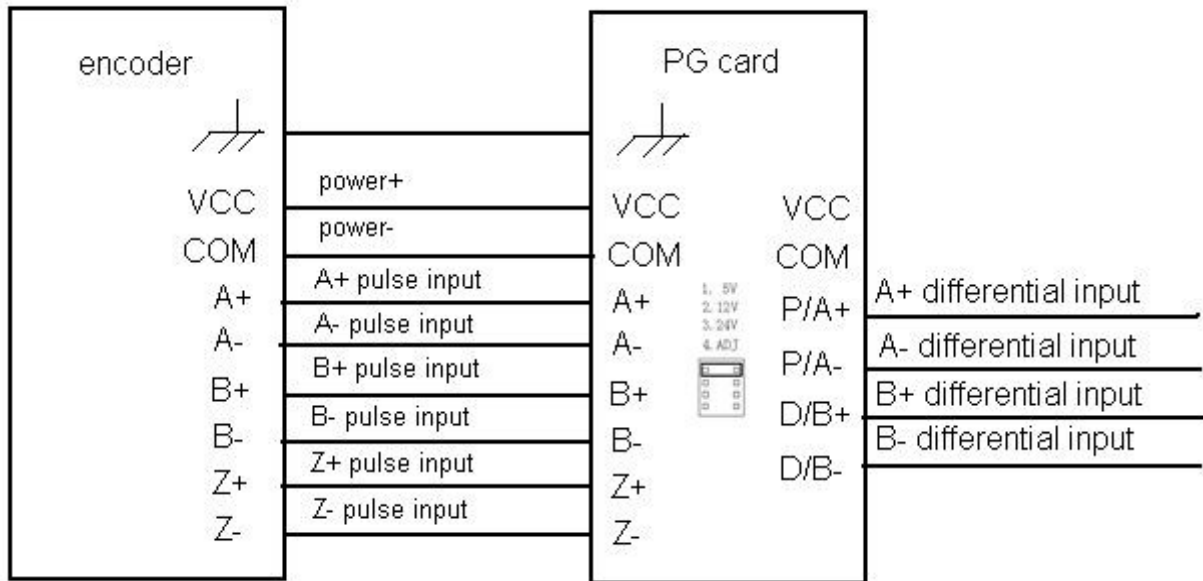


(2) PG - карта двух-фазная и с открытым коллектором:

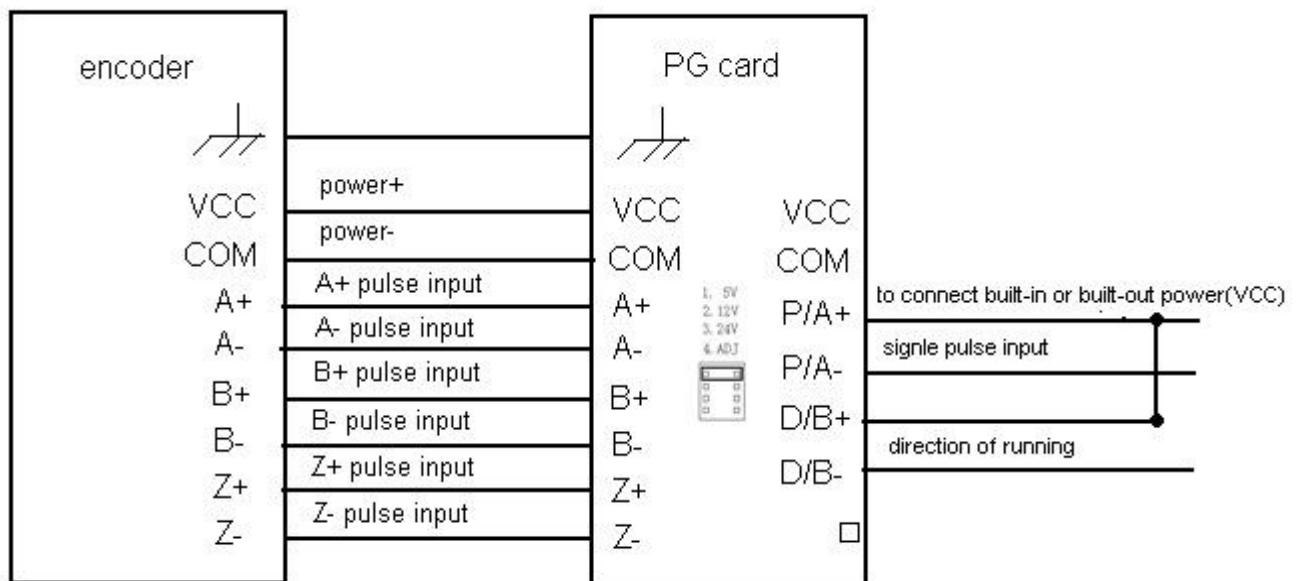


4. Подключение PG - карты при использовании инвертора для работы, в качестве сервопривода.

(1) Импульсный вход фазы A/B:



(2) Входной сигнал направление + импульс:



1.5 Настройка параметров для PG - карты

После установки PG - карты пользователи должны настроить некоторые параметры:

Код функц.	Название	Описание	Ед. изм.	Заводская настройка	Модиф.	Диапазон
A0.01	Метод управления	0: векторное управление без PG 1: векторное управление с PG 2: контроль VF	1	0	x	0~2
A7.00	Тип PG - карты	0: ABZ инкрементный тип 1: UVW инкрементный тип 2: Синус и косинус 3: Зарезервировано	1	0	o	0~3
A7.01	Количество импульсов на оборот	1~10000	1	2048	o	1~10000
A7.02	Направление вращения	0: A ведёт фазу B 1: B ведёт фазу A	1	0	x	0~1
A7.03	Коэффициент фильтрации для сигнала энкодера	Единицы: 0 ~ 9 высокая скорость фильтрации Десятки: 0 ~ 9 низкая скорость фильтрации	1	30H	o	0~99H
A7.04	Время выявления при отключении PG карты	0.0: никаких действий 0.1 ~ 10.0	0.1c	0.0	o	0~100
A7.05	Передаточное отношение между двигателем и энкодером	0.001~65.535	0.001	1	o	0~65535

Примечание:

- o: параметр может быть изменён во время работы.
- x: параметр не может быть изменён во время работы.
- *: фактическое значение параметра, не может быть изменён.
- : заводская настройка, не может быть изменён.

2 Шина Can

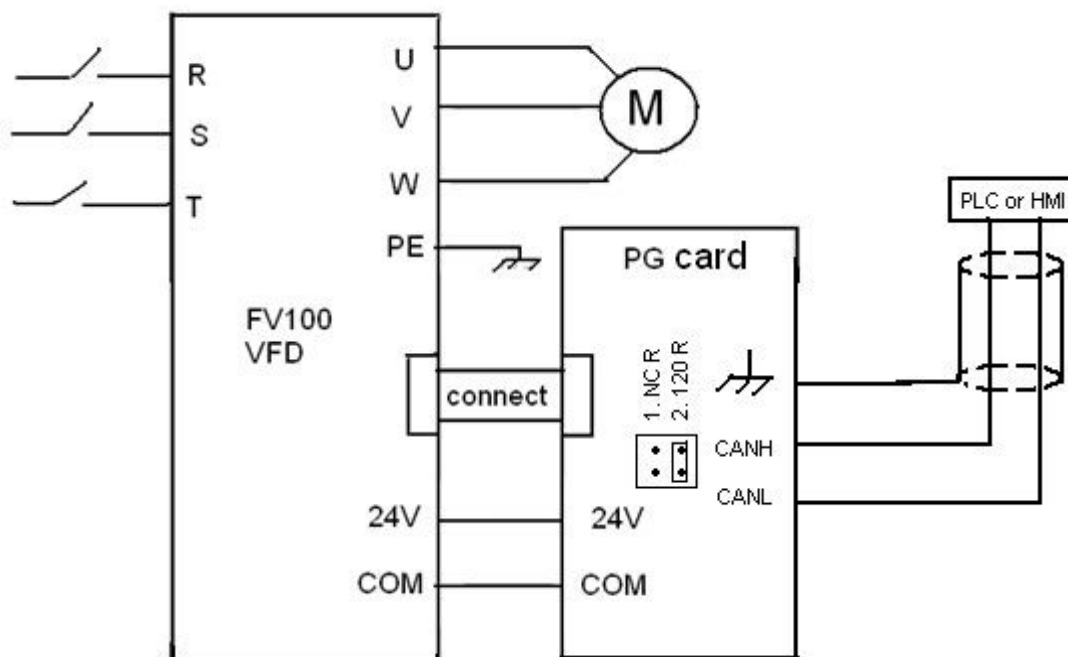
2.1 Аннотация

CAN карта, используется для подключения PLC или HMI с инвертором. При использовании инвертора серии FV100, его можно оснастить CAN картой для контроля по шине на высокой скорости.

2.2 Примечание по использованию CAN карты

Схема подключения CAN карты:

В этой схеме переключатель используется для выбора клеммы сопротивления 120 Ом при использовании CAN связи. Если переключатель находится с левой стороны, то сопротивление 120 Ом отсутствует. Если переключатель с правой стороны, сопротивление 120 Ом доступен в CAN связи.



2.3 Настройка параметров для CAN карты

После установки на CAN карты, пользователи должны установить некоторые параметры:

Код функц.	Название	Описание	Ед. изм.	Заводская настройка	Модиф.	Диапазон
A0.04	Метод ввода рабочих команд	0: управление с панели 1: управление с клемм 2: управление с помощью связи	1	1	o	0~2
B3.00	Конфигурация связи	<u>Единицы дисплея:</u> Выбор скорости передачи данных 0: 50KBPS 1: 100KBPS 2: 125KBPS 3: 250KBPS 4: 500KBPS 5: 1MBPS	1	001	x	0~5H
B3.01	Локальный адрес	0 ~ 247, 0 при передаче адреса	1	5	x	0~247

Примечание:

- : параметр может быть изменён во время работы.
- ×: параметр не может быть изменён во время работы.
- *: фактическое значение параметра, не может быть изменён.
- : заводская настройка, не может быть изменён.